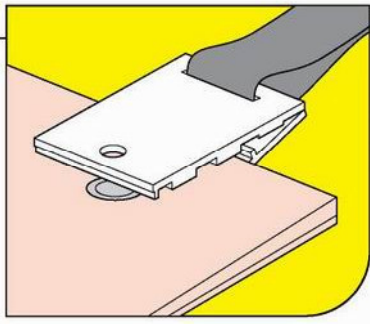
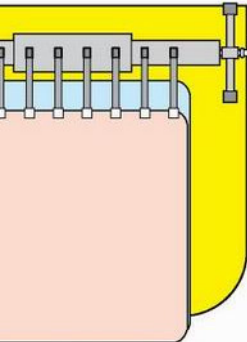


7

- Assemble the straps #12 to the buckles #13 and to the cover clips #14 as shown on the drawing.
- Do not snap the clip yet.
- Assembler les brides #12 avec les boucles #13 et les clips #14, comme indiqué sur le dessin.
- Ne pas fermer les clips à ce moment.
- Ensamblar las tiras adhesivas 12 en las hebillas 13 y con las clips a presión 14 como se muestra en el dibujo. Todavía no cierre la clips a presión.
- Monte as correias autocolantes 12 nas fivelas 13 e com as cápsulas a pressão 14 como no desenho. Ainda não fechar a cápsula.
- Monti le cinghie #12 agli incarcamenti #13 ed alle morsette della copertura #14 come indicato sull'illustrazione.
- Attenzione, il morsetto della copertura non può essere schioccato ancora.
- Fädeln Sie die Velcro Lasche in die Schnalle und der Deckenklemme wie nebenan abgebildet.
- Vorsicht, die Deckenklemme darf noch nicht verschnappt werden.



8a

For a regular shaped in ground pool

- Open cover over the pool and set into position. Attach the clips #14 in the cover at the same regular intervals as the male Velcro stickers on the tubes.
- Ensure that the length of the straps allows the cover to lay flat on the pool, to prevent the wind from getting under the cover.

Assemblage pour piscine de forme régulière

- Dérouler la couverture sur la piscine et la mettre en position.
- Placer les clips sur la couverture en face des velcro males #11 collés sur les tubes.
- Assurez-vous que la longueur des brides soit suffisante pour que la couverture repose à plat sur l'eau. Ceci afin d'éviter que le vent ne prenne sous la couverture.

Para una piscina de obra de tamaño normal

Para el cobertor sobre la piscina y colóquelo en la posición correcta. Inserte los clips 14 en los mismos espacios que los adhesivos de velcro en los tubos. Regúrese que la longitud de las tiras adhesivas permitan al cobertor extenderse totalmente plano, para prevenir que el viento entre por debajo del mismo.

Para una piscina de tamanho regular

Para a cobertura sob a piscina e colocar a cobertura na posição correta. Inserir as cápsulas de pressão 14 nos mesmos buracos que as etiquetas autocolantes nos tubos. Tenha certeza que o comprimento das correias autocolantes deixam a cobertura se estender totalmente plana assim o ar não poderá entrar por debaixo.

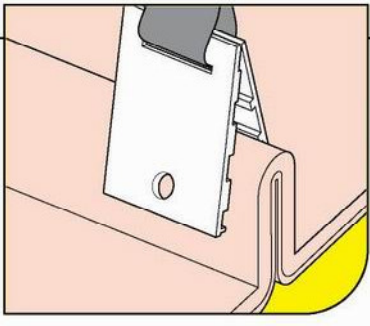
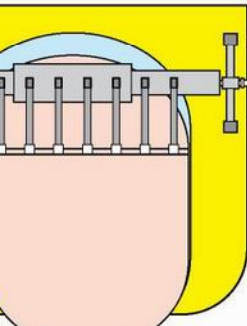
Para una piscina regolare

Per la copertura sopra la piscina e regolisli nella posizione. Fissi le morsette #14 nella copertura a stessi intervalli degli Velcro autoadesivi sui tubi. Certifichi che la lunghezza delle cinghie permetta che la copertura ponga pianamente sulla piscina, per impedire il vento di andare sotto la copertura.

Schwimmbecken mit regelmässiger Form

Öffnen Sie die Schwimmbeckendecke über Ihr Schwimmbecken aus. Verschnappen Sie die Deckenklemmen auf der Schwimmbeckendecke in gleichen Abständen wie die Velcro Aufkleber auf den Rohren.

Werkzeug sichern Sie sich, dass die Länge der Velcro Laschen ein ebenmäßiges Auflegen der Schwimmbeckendecke ermöglicht, so dass kein Wind darunter gelangen kann.



8b

For an irregular shaped in ground pool

- Open cover over the pool and set into position. Attach the clips #14 in the cover at the same regular intervals as the male Velcro stickers on the tubes.
- Ensure that the length of the straps allows the cover to lay flat on the pool, to prevent the wind from getting under the cover.

Assemblage pour piscine de forme irrégulière

- Dérouler la couverture sur la piscine et la mettre en position.
- Placer les clips sur la couverture en face des velcro males #11 collés sur les tubes.
- Assurez-vous que la longueur des brides soit suffisante pour que la couverture repose à plat sur l'eau. Ceci afin d'éviter que le vent ne prenne sous la couverture.

Para una piscina de obra de tamaño irregular

Para el cobertor sobre la piscina y colóquelo en la posición correcta. Inserte los clips 14 en los mismos espacios que los adhesivos de velcro en los tubos. Regúrese que la longitud de las tiras adhesivas permitan al cobertor extenderse totalmente plano, para prevenir que el viento entre por debajo del mismo.

Para una piscina de tamanho irregular

Para a cobertura sob a piscina e colocar a cobertura na posição correta. Inserir as cápsulas de pressão 14 nos mesmos buracos que as etiquetas autocolantes nos tubos. Tenha certeza que o comprimento das correias autocolantes deixam a cobertura se estender totalmente plana assim o ar não poderá entrar por debaixo.

Para una piscina irregolare

Per la copertura sopra la piscina e regolisli nella posizione. Fissi le morsette #14 nella copertura a stessi intervalli degli Velcro autoadesivi sui tubi. Certifichi che la lunghezza delle cinghie permetta che la copertura ponga pianamente sulla piscina, per impedire il vento di andare sotto la copertura.

Schwimmbecken mit unregelmässiger Form

Enrollador de cobertura solar para piscina enterera
Enrollador de cobertores para piscinas de obra
Bobina para coberturas de piscinas
Bobina per la copertura di piscine interrate
Deckenrolle für Schwimmbecken

UK Ref. Description

- #1 Frame with wheels
- #2 Short hub
- #3 Long hub
- #4 Wheel
- #5 Metal pins
- #6 Grip
- #7 Self tapping screw
- #8 Washer
- #9 Self tapping screw
- #10 Male Velcro sticker
- #11 Strap with female Velcro
- #12 Buckle
- #13 Cover clip

FR Réf. Description

- #1 Support sur roues
- #2 Support
- #3 Moyeu court
- #4 Moyeu long
- #5 Volant
- #6 Poignée
- #7 Goupille
- #8 Visse
- #9 Rondelle
- #10 Visse
- #11 Attache velcro male
- #12 Brides velcro femelle
- #13 Boucle
- #14 Clip pour couverture

ES Ref. Descripción

- #1 Estructura con ruedas
- #2 Estructura
- #3 Estructura cilíndrica corta
- #4 Estructura cilíndrica larga
- #5 Rueda con mango
- #6 Agarre
- #7 Perno
- #8 Tornillo de rosca cortante
- #9 Arandela
- #10 Tornillo de rosca cortante
- #11 Adhesivo de Velcro (macho)
- #12 Tiras adhesivas de Velcro (hembra)
- #13 Hebillas
- #14 Clips a presión

PT Ref. Descrição

- #1 Estrutura com rodas
- #2 Estrutura
- #3 Estrutura cilíndrica curta
- #4 Estrutura cilíndrica comprida
- #5 Roda com punho
- #6 Agarramento
- #7 Clips de metal
- #8 Parafuso auto-roscante
- #9 Arandela
- #10 Parafuso auto-roscante
- #11 Etiqueta autocolante (macho)
- #12 Correia autocolante (fêmea)
- #13 Fivela
- #14 Cápsula de pressão

IT Rif. Descrizione

- #1 Struttura con ruote
- #2 Struttura
- #3 Mozzo corto
- #4 Mozzo lungo
- #5 Rotella
- #6 Maniglia
- #7 Perno
- #8 Vite
- #9 Rondella
- #10 Vite
- #11 Velcro con autoadesivo
- #12 Cinghia con Velcro
- #13 Incaricamento
- #14 Morsetto della copertura

DE Ref. Beschreibung

- #1 Rahmen mit Rädern
- #2 Rahmen
- #3 Kurzer Zapfen
- #4 Langer Zapfen
- #5 Drehrad
- #6 Griff
- #7 Sicherungsstift
- #8 Selbstsichernde Schraube
- #9 Unterlagsscheibe
- #10 Selbstsichernde Schraube

Attachment kit
 Kit de liens pour couverture
 Bolsa de herramientas
 Ferramentas
 Kit di collegamento
 Befestigungsset

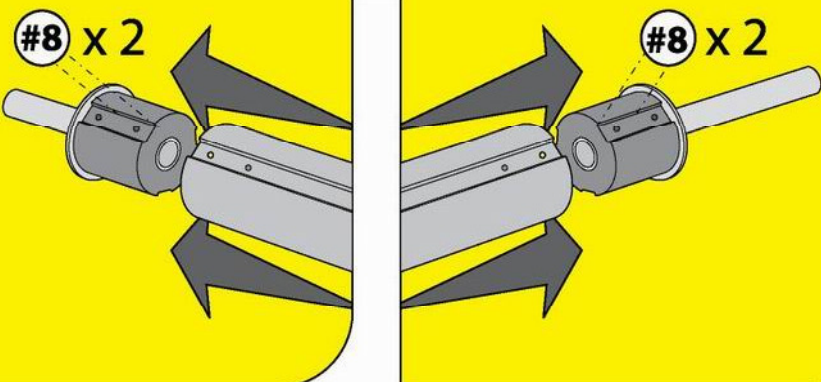
Screw bag
 Sac de visses
 Bolsa de tornillos
 Pacote de parafusos
 Sacchetto di viti
 Schraubenbeutel

A - Ø3" / Ø 76mm

B - 3" 3/16" / Ø 81mm

C - Ø 3" / Ø 76mm

• Tubes not included in the kit
 • Tubes non inclus dans le kit



2

Align the groove on the hub with pre-drilled holes on the tube A, and insert the short hub #3 into one end of tube A. Secure the assembly with two self tapping screws #8. Repeat the operation with the long hub #4 into one end of tube C and secure the assembly with two self tapping screws #8.

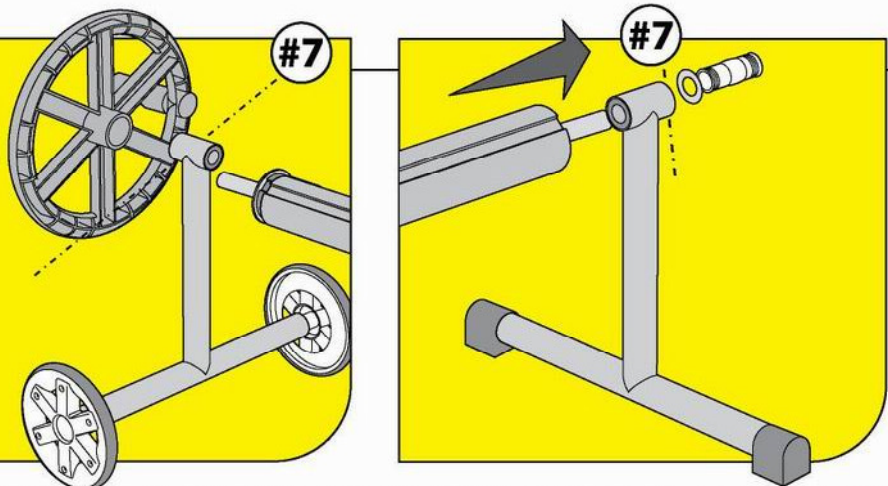
Aligner la rainure du moyeu court #3 avec la rainure percée de deux trous sur le tube aluminium A et l'insérer à fond. Visser dans chaque trou une visse #8. Répéter l'opération avec le moyeu long #4 et le tube C.

Alínea las ranuras de la estructura cilíndrica con los agujeros de los tubos e inserta la estructura cilíndrica corta 3 en el final del tubo A. Asegúrese el montaje con dos tornillos de rosca cortante 8. Repita la operación con la estructura cilíndrica larga 4 con el final del tubo C y asegúrese el montaje con dos tornillos de rosca cortante 8

Alinhar as ranhuras da estrutura cilíndrica com os buracos dos tubos e inserir a estrutura cilíndrica curta 3 no final do tubo A. Assegure a montagem com dois parafusos auto-roscantes 8. Repita a operação com a estrutura cilíndrica comprida 4 com a parte final do tubo C e assegure a montagem com dois parafusos auto-roscantes.

Alínei la scanalatura sul mozzo con i buchi sul tubo ed inserisca il mozzo corto #3 in un'estremità del tubo A. Assicuri il complessivo con due viti #8. Ripeti lo stesso con il mozzo lungo #4 in un'estremità del tubo C ed assicuri il complessivo con due viti #8.

Alustieren Sie die Kerbe des kurzen Zapfens #3 mit den vorgebohrten Löchern im Rohr A und schieben Sie es bis zum Anschlag hinein. Sichern Sie den Zapfen mit zwei selbstsichernden Schrauben #8. Wiederholen Sie diesen Schritt mit dem langen Zapfen #4 und dem Rohr C und sichern Sie diese ebenfalls mit zwei Selbstsichernden Schrauben #8.



3

Assemble the short hub #3 on the frame with wheel #1, and slide the wheel with handle #5 onto the hub handle. Secure the assembly with the metal pin #7. Assemble the long hub #4 on the frame #2, place the washer #9 behind the frame and secure the assembly with the metal pin #7. Slide the grip #6 onto the hub.

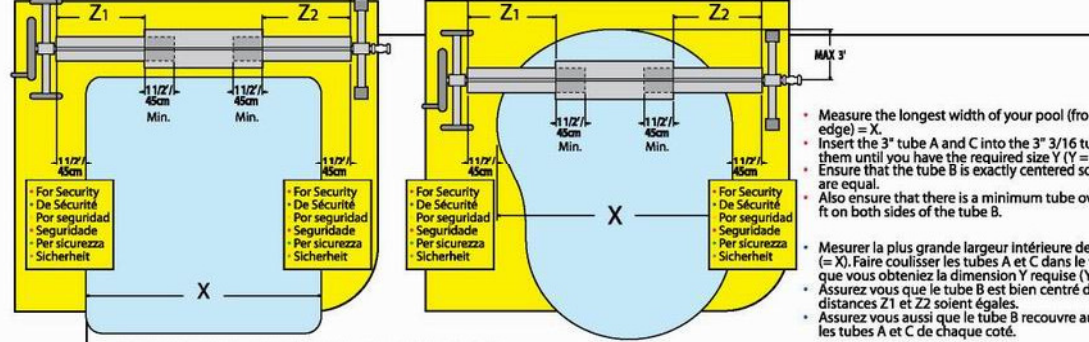
Assembler le moyeu court #3 sur le support avec roues #1, puis glisser le volant sur le moyeu. Bloquer le tout avec une goupille #7. Assembler le moyeu long #4 sur le support #2, puis la rondelle #9 et bloquer le tout avec une goupille #7. Glisser la poignée #6 sur le moyeu.

Montar a estrutura cilíndrica corta 3 en la estructura con ruedas 1, deslice la rueda con el mango 5 en la estructura cilíndrica 5. Asegure el montaje con dos pernos 7. Monte la estructura cilíndrica larga 4 con la estructura 2, coloque la argolla 9 en la parte de atrás de la estructura y asegúrelo con un perno 7. Deslice el agarre 6 en la estructura.

Monte a estrutura cilíndrica curta 3 na estrutura com rodas 1, deslice a roda com punho 5 na estrutura metálica. Assegure a montagem com dois cliques de metal 7. Monte a estrutura cilíndrica comprida 4 com a estrutura 2, insira a argola 9 atrás da estrutura, assegure o montagem com um clipe de metal 7. Deslice o agarre 6 na estrutura.

Monti il mozzo corto #3 sulla struttura con le ruote #1 e faccia scorrere la rotella #5 sul tubo del mozzo. Assicuri il complessivo con il perno #7. Montate il mozzo lungo #4 sulla struttura #2, disponete la rondella #9 dietro la struttura e assicuri il complessivo con il perno #7. Slidete la maniglia #6 sul tubo mozzo.

Montieren Sie die kurze Zapfen #3 auf die Rahmen mit den Rädern #1 und schieben Sie das Rad mit dem Griff #5 auf den Zapfen. Sichern Sie die Montage mit zwei Bolzen #7. Montieren Sie den langen Zapfen #4 auf den Rahmen #2, legen Sie die Scheibe #9 hinter die Struktur und sichern Sie die Montage mit dem Bolzen #7. Gleiten Sie die Griff #6 auf den Zapfen.



Measure the longest width of your pool (from edge) = X.
 Insert the 3" tube A and C into the 3" 3/16 tube B until you have the required size Y (Y = X + 90cm).
 Ensure that the tube B is exactly centered so that the distances Z1 and Z2 are equal.
 Also ensure that there is a minimum tube overlap on both sides of the tube B.

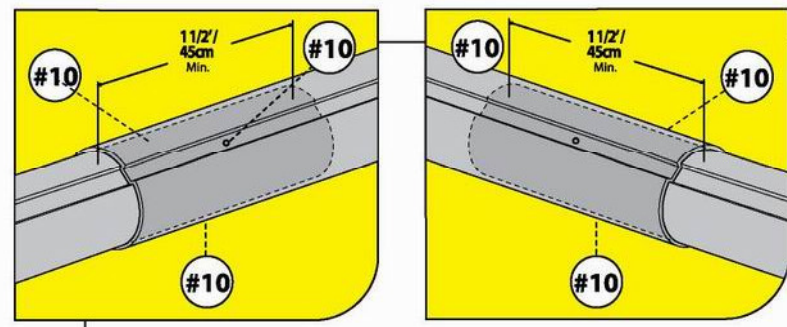
Mesurer la plus grande largeur intérieure de votre piscine (= X). Faire coulisser les tubes A et C dans le tube B jusqu'à ce que vous obteniez la dimension Y requise (Y = X + 90cm).
 Assurez vous que le tube B est bien centré de sorte que les distances Z1 et Z2 soient égales.
 Assurez vous aussi que le tube B recouvre au minimum les tubes A et C de chaque côté.

Mida la anchura más larga de su piscina (desde el interior) = X.
 Insertar el tubo A y C en el tubo B y deslícelos hasta tener la medida requerida.
 Asegurar el tubo B que está completamente centrado de modo que Z1 y Z2 sean iguales.
 También asegure que habrá un mínimo de 45cm de tubo superpuestos en ambos lados del tubo B.

Medir o comprido mais largo da sua piscina (desde o interior) = X.
 Inserir o tubo A e C em tubo B e deslize até ter a medida que precisa.
 Assegure o tubo B que tem que estar completamente centrado por isso Z1 e Z2 são iguais.
 Assegure que tem que ter um mínimo de 45cm de tubo sobreposto em os dois lados do tubo B.

Misuri la larghezza più lunga della vostra piscina (dal bordo interno) = X.
 Inserisca il tubo A e C di nel tubo B e lasciateli fare scorrere fino a che non abbiate il formato richiesto Y (Y = X + 90cm).
 Accertisi che il tubo B sia centrato esattamente, in modo che Z1 e Z2 siano uguali.
 Inoltre accertisi che ci sia una sovrapposizione minima del tubo di 45cm entrambi i lati del tubo B.

Messen Sie die grösste Breite Ihres Schwimmbeckens (von der Innenseitenkante) = X.
 Stecken Sie die Rohre A und C in das Rohr B und schieben Sie diese soweit bis die Länge Y erreicht ist (Y = X + 90cm).
 Versichern Sie sich, dass Rohr B zentriert ist, so dass Z1 und Z2 gleich lang sind.
 Versichern Sie sich ebenfalls, dass sich die Rohre auf beiden Seiten mindestens 45cm überschneiden.



Fasten the three screws #10 in the pre-drilled side of the B tube to secure the assembly.

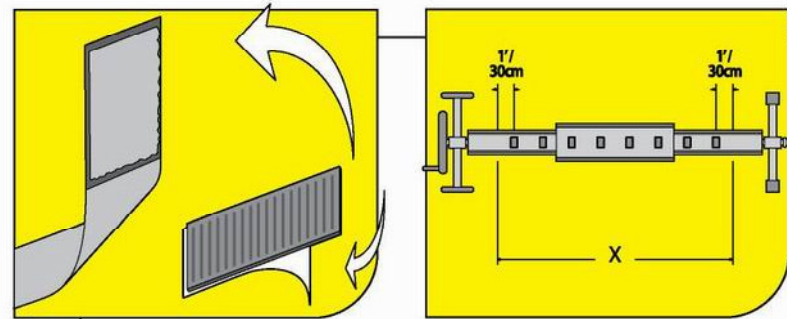
Visser 3 visse #10 dans les trous pre-percés sur le côté du tube B.

Fije los tornillos 10 en los agujeros a cada lado del tubo B para asegurar el montaje.

Fixar os 10 parafusos nos buracos nos dois lados do tubo B para assegurar a montagem.

Fissi tre viti #10 nei buchi su ogni lato del tubo B per assicurare il complesso sivo.

Sichern Sie die Rohre auf beiden Seiten jeweils mit drei Selbstsichernden Schrauben #10.



Detach the eight male Velcro stickers #11 from the protective layer and glue them on the tubes in a straight line at equal distance over the length X.

Détacher les 8 pièces velcro mâle #11 des bric adhésives (hembra) 12, retire la capa protectora de los tubos en línea recta a igual distancia sobre la longitud X como se muestra.

Descole a oito etiqueta autocolante (macho) 11 das Correias autocolantes (fêmea) 12, tire a capa protetora e tem que colar as tiras nos tubos em linha reta na medida comprido X.

Stacchi otto etichette con autoadesivo #11 dalle cinghie #12, toglia lo strato protettivo ed incollate sui tubi in una linea retta a intergalli uguali sopra la lunghezza X come si mostra.